

SANY

Quality Changes the World



PERFORMANTA EXCELENTA, DIMENSIUNI COMPACTE

FENOMENAL DE AGIL. FENOMENAL DE EFICIENT.

UTILAJE DE CONSTRUCȚII



MINI EXCAVATOARELE **SY50U**

Motor
Yanmar 4TNV88C-PSY
Putere Nominala
29.1 kW / 2400 rpm
Capacitate Cupa
0.152 m³
Greutate Operare
5100 kg

SANY

SY50U

Pentru sarcini provocatoare, ai nevoie de un partener de top

Calitatea vine din experienta. Si din idei noi. De aceea combinam cele doua factori esentiali la SANY. Acesta este motivul pentru care suntem unul dintre cei mai mari producatori de excavatoare din lume, vanzand peste 320.000 de excavatoare in ultimii 10 ani. Asta inseamna ca poti fi sigur ca produsele noastre au fost testate si verificate in practica. Un impresionant 5-7% din cifra noastra de afaceri este dedicata cercetarii si dezvoltarii.

320 000

EXCAVATOARE VANDUTE IN 10 ANI

5-7% CIRCULATIE PENTRU CERCETARE SI DEZVOLTARE

Calitatea schimba lumea

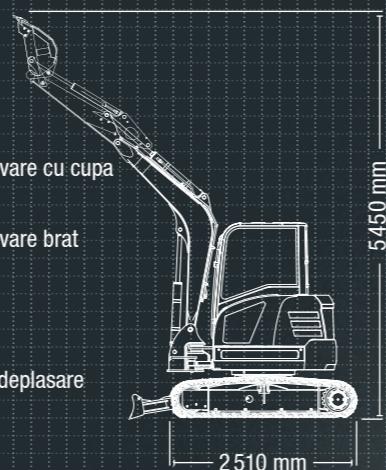
SY50U DATE TEHNICE

Max. forta de excavare cu cupa
32.5 kN (ISO)

Max. forta de excavare brat
22.9 kN (ISO)

Viteza de rotire
10 rpm

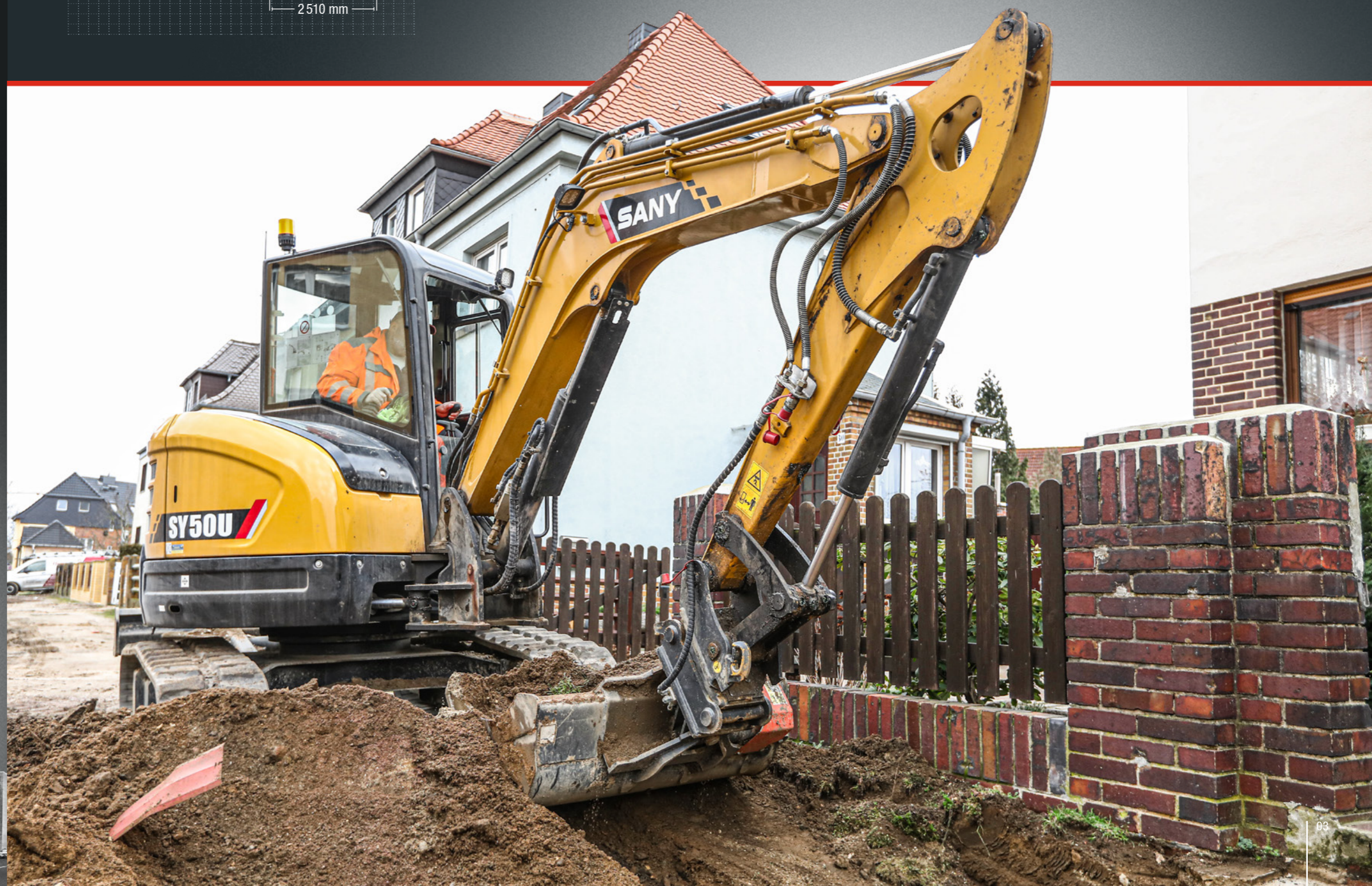
Viteza maxima de deplasare
4 km/h



Greutate mica, sarcina mare

Cu excavatorul SANY SY50U cu swing scurt, ai un specialist la indemana care poate demonstra puterea acestuia, in special in spatii inguste. Are nevoie de putin spatiu, astfel incat poate lucra si manevra oriunde, acolo unde masinile conventionale ating limitele lor – in locuri greu accesibile, direct langa ziduri si pereti de case, pe santierile de constructii.

In zone aglomerate ale oraselor sau pe drumuri ocupate, te poti baza pe controlul sau precis si pe faptul ca aceasta masina mica este echivalenta cu masini mult mai mari din clasa sa in termeni de viteza si putere.



ECONOMIE

COSTURI DE OPERARE MAI MICI, PRODUCTIVITATE MAI MARE

SY50U este echipat cu un sistem hidraulic de incarcare deosebit de eficient. Pompele cu piston cu debit variabil asigura puterea necesara pentru a realiza toate operatiunile intr-un mod fluid si sigur.

Combinatia bine echilibrata de viteza, putere si comportament precis de raspuns garanteaza o mare eficienta a costurilor cu combustibilul in fiecare faza: Pompa hidraulica livreaza intotdeauna exact cantitatea de ulei necesara.



CALITATE

Robust si durabil – In special precis, sudurile realizate cu robot garanteaza o durata lunga de viata chiar si in cele mai dure conditii de lucru.

DIMENSIUNI

In cele mai mici spatii – Dimensiunile compacte ale masinii cu brat scurt de basculare ii permit sa se manevreze cu usurinta chiar si in cele mai inguste zone ale santierului. Aceasta mobilitate largeste aplicatiile posibile si creste productivitatea.

EXPERIENTA UTILIZATORULUI

Intretinere si service – Capota motorului este foarte usor de deschis cu ajutorul amortizoarelor cu presiune pe gaz. In spate, componentele cheie pentru intretinere si service sunt aranjate clar in centru. Acest lucru economiseste timp la sarcinile de rutina.



SIGURANTA

Fara compromisuri – Echipamentele de siguranta extinse sunt standard, de la semnale de avertizare rotative la capote de protectie care pot fi incuiate si intreruptoare de deconectare a bateriei.

COMPONENTE

Putere – Motorul Yanmar 4TNV88C PSY, testat si dovedit, garanteaza performante fiabile pentru toate sarcinile, chiar si in conditii de lucru dificile.

ECONOMIE

Eficienta economica standard – Sistemul de control inteligent adapteaza capacitatea pompei la puterea motorului disponibila, pentru o eficienta mai mare si un consum redus de combustibil.

ECONOMIE

Mai putin inseamna mai mult

Calitate care isi justifica investitia pe termen lung: Cerinte de intretinere reduse si intervale lungi intre intretinere. In plus, toate punctele de intretinere importante sunt foarte usor accesibile. Acest lucru economiseste costurile de operare si sporeste eficienta.



CALITATE

Panouri Metalice

Durabilitatea si robustetea sunt caracteristici standard la toate excavatoarele SANY. De exemplu, panourile sunt fabricate exclusiv din metal. Acest lucru le face deosebit de robuste – si daca are loc un accident in timpul muncii de zi cu zi pe un santier de constructii, acestea pot fi indreptate rapid.



EXPERIENTA UTILIZATORULUI

FOCUS PE OPERATOR

Productivitatea unui excavator depinde in mare masura de faptul daca soferul poate lucra perioade lungi de timp intr-o maniera concentrata. De aceea, modelul SY50U este echipat cu o cabina a soferului deosebit de spatioasa si cu cel mai inalt nivel de confort. Operatorul se poate aseza confortabil in scaunul ergonomic al soferului. Inaltimea bratelor de sustinere poate fi ajustata pentru o munca fara oboseala. In ciuda designului compact, exista suficient spatiu in zona de pedale – daca este necesar, pedalele pot fi rabatate pentru a crea mai mult spatiu. Soferul beneficiaza de cea mai buna pozitie in cabina, iar motorul cu functionare silentioasa, impreuna cu designul care reduce sunetele si vibratiile, minimizeaza zgomotul si vibratiile.



Punctele noastre forte – beneficiile suplimentare pe care SANY vi le ofera:

- + Masina cu brat scurt si dimensiuni compacte
- + 2 circuite de control auxiliar proportional prin joystick, ca echipament standard
- + Sistem hidraulic eficient si puternic cu senzori de incarcare
- + Instrumente clare si un display color mare, cu rezolutie inalta
- + Setare automata a vitezei
- + Sistem de aer conditionat
- + Cabina soferului certificata ROPS si FOPS pentru siguranta in operare



COMPONENTE

MAI MULTA LUMINA, MAI MULTA VIZIBILITATE, MAI MULTA SIGURANTA

Cu modelul SY50U, puteti vedea intotdeauna ce lucrati, chiar si in conditii de vizibilitate slaba. Luminile LED puternice asigura o iluminare optima a zonei de lucru. Consumul lor de energie este placut de scazut, asigurand o durata lunga de viata a bateriei. Mai mult, farurile de lucru necesita aproape nicio intretinere, economisind timp si costuri de reparatii.



EXPERIENTA UTILIZATORULUI

Pentru o vizualizare completa

Aveti totul la indemana cu display-ul central mare, care afiseaza toate datele importante si valorile intr-un mod clar si bine organizat. Pe langa informatiile de baza, selectia treptelor de viteza sau a dispozitivului de atasament pot fi setate si aici. De asemenea, urmatoarea intretinere planificata este stocata in meniu.

EXPERIENTA UTILIZATORULUI

Concept usor de intretinut

Masinele care sunt rapide si usor de intretinut economisesc timp si bani in fiecare zi pe santierul de constructii. Modelul SANY SY50U ofera acces usor la toate punctele necesare pentru verificari si lucrari de intretinere direct de la nivelul solului. Acest lucru inseamna ca intretinerea planificata poate fi efectuata rapid de la nivelul solului, ceea ce creste disponibilitatea si durata de viata a masinii si asigura faptul ca atat operatorii, cat si echipamentele sunt protejate pe termen lung.

DIMENSIUNI

Privire rapida pe spate

Operatiuni de excavare langa obstacole? Nicio problema pentru SANY SY50U. Cu excavatorul compact cu brat scurt, va puteti bucura de cel mai mare grad de manevrabilitate, precum si de rotatie nelimitata.



SIGURANTA

Privire panoramica optima

Feroneriile mari si designul sofisticat al cabinei asigura ca soferul are cea mai buna vizibilitate asupra zonei din jurul vehiculului. Viziunea panoramica de 360° permite niveluri exceptionale de siguranta in zona de lucru.

MOTOR

Model	Yanmar 4TNV88C-PSY
Tip	Racire cu apa, 4 cilindri, cu sistem comun si DPF
Emisii de gaze de esapament	Stadiul V
Putere nominala	29.1 kW / 2400 rpm
Cuplu Maxim	144.9 Nm / 1500 rpm
Capacitate	2190 ccm
Baterii	1 x 12 V / 120 Ah

SISTEM HIDRAULIC

Pompa principala	Pompa cu piston axial de deplasare variabila
Debit maxim ulei	138.6 l/min
Motor de deplasare	Motor cu piston axial de deplasare variabila
Motor de rotire	Motor cu piston axial
Debit maxim ulei (AUX 1)	80 l/min
Debit maxim ulei (AUX 2)	45 l/min

CAPACITATI REUMPLERE SERVICIU

Rezervor combustibil	90 l
Racorire motor	4.2 l
Ulei motor	7.4 l
Tractiune (per parte)	0.9 l
Sistem hidraulic	80 l
Rezervor ulei hidraulic	52 l

PERFORMANTA

Viteza de rotire	10 rpm
Viteza maxima de deplasare	Mare 4 km/h, lenta 2.7 km/h
Forta maxima de deplasare	40.7 kN
Capacitate de rampa	30°
Capacitate cupe	0.152 m³
Presiune la sol	0.32 kg/cm²
Forta de excavare cu cupa ISO	32.5 kN
Forta de excavare brat ISO	22.9 kN

GREUTATE OPERATIVA

SY50U	5100 kg
-------	---------

STRUCTURA SUPERIOARA SI INFERIOARA

Brat Lung	2700 mm
Brat Scurt	1500 mm
Rulare inferioara	4
Rulare superioara	1
Dispozitiv de rotire	Reductor planetar de angrenaj actionat de un motor cu piston axial, frana hidraulica de rotire automata

SETARI VALVE DE SIGURANTA

Circuit implementare	245 bar
Circuit rotire	191 bar
Circuit deplasare	245 bar
Presiune pilot	35 bar

CAPACITATI DE RIDICARE ALE LAMEI INFERIOARE

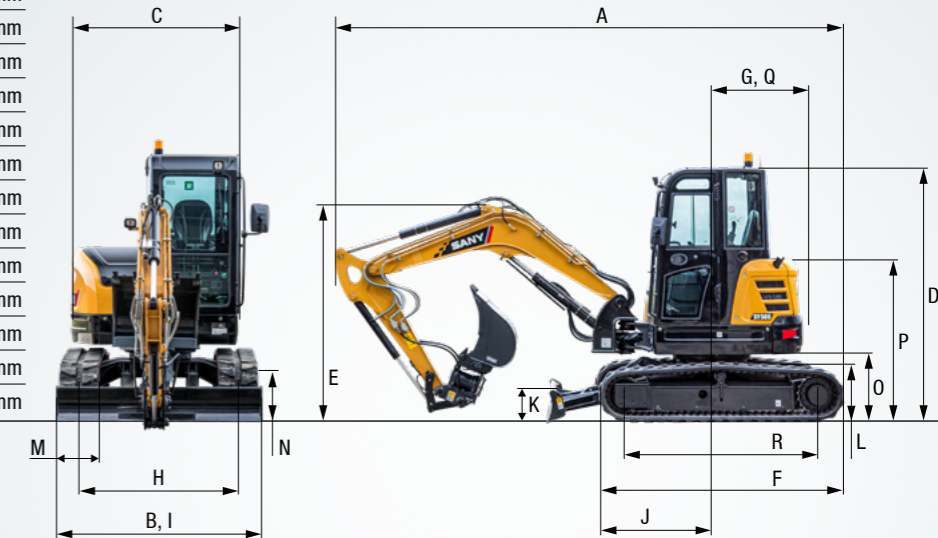
Inaltimea punctului de incarcare	Raza				Raza de excavat	
	2.0 m / 6.6 ft	3.0 m / 9.8 ft	4.0 m / 13.1 ft	5.0 m / 16.4 ft	Maxima	
4.0 m kg					1085	845
13.1 ft lb					2387	1859
3.0 m kg			1050	815	1050	655
9.8 ft lb			2310	1793	2310	1441
2.0 m kg	1545	1190	1190	790	1055	580
6.6 ft lb	3399	2618	2618	1738	2321	1276
1.0 m kg	2020	1110	1365	760	1080	560
3.3 ft lb	4444	2442	3003	1672	2376	1232
Linia solului kg	2165	1075	1445	735	1100	575
lin lb	4763	2365	3179	1617	2420	1265
-1.0 m kg	2735	2000	1975	1075	1325	735
-3.3 ft lb	6017	4400	4345	2365	2915	1617
-2.0 m kg	2135	2050	1370	1100	1040	905
-6.6 ft lb	4697	4510	3014	2420	2288	1991

CAPACITATI DE RIDICARE ALE LAMEI SUPERIOARE

Inaltimea punctului de incarcare	Raza				Raza de excavat	
	2.0 m / 6.6 ft	3.0 m / 9.8 ft	4.0 m / 13.1 ft	5.0 m / 16.4 ft	Maxima	
4.0 m kg					1025	845
13.1 ft lb					2255	1859
3.0 m kg			985	815	790	655
9.8 ft lb			2167	1793	1738	1441
2.0 m kg	1485	1190	960	790	700	580
6.6 ft lb	3267	2618	2112	1738	1540	1276
1.0 m kg	1400	1110	925	760	680	560
3.3 ft lb	3080	2442	2035	1672	1496	1232
Linia solului kg	1360	1075	905	735	700	575
lin lb	2992	2365	1991	1617	1540	1265
-1.0 m kg	2735	2000	1355	1075	900	735
-3.3 ft lb	6017	4400	2981	2365	1980	1617
-2.0 m kg	2135	2050	1370	1100	1040	905
-6.6 ft lb	4697	4510	3014	2420	2288	1991

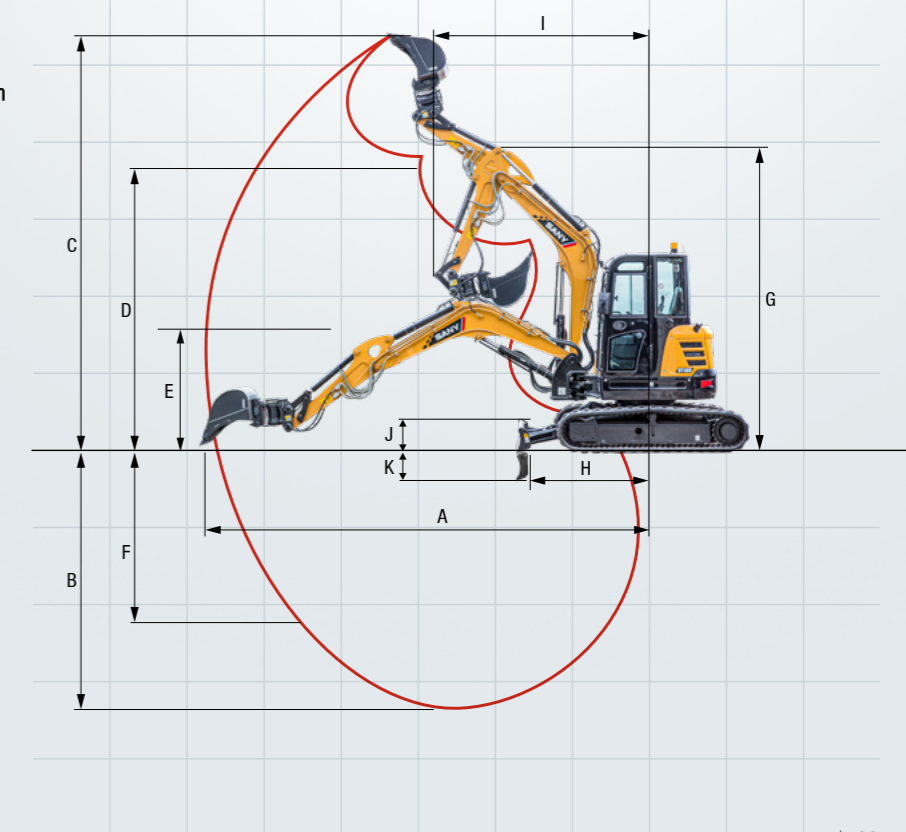
DIMENSIONI (TRANSPORT)

A Lungimea de transport	5390 mm
B Latimea de transport	1960 mm
C Caroseria superioara	1810 mm
D Inaltimea deasupra cabinei/ROPS	2560 mm
E Inaltimea Boom-ului – transport	2060 mm
F Lungimea totala a benzii	2590 mm
G Lungimea cozii	980 mm
H Latimea sinei	1560 mm
I Latimea substructurii (lama)	1960 mm
J Distanța orizontală până la lama	1880 mm
K Inaltimea lamei	390 mm
L Inaltimea sinei	555 mm
M Latimea padurilor de track	400 mm
N Cîrlingul minim la sol	310 mm
O Cîrlingul contragreutării	605 mm
P Inaltimea capacului motorului	1615 mm
Q Raza de rotire a cozii	980 mm
R Distanța centrului roților	2070 mm



WORKING AREA

A Max. raza de excavat	5880 mm
B Max. adancimea de excavat	3460 mm
C Max. inaltimea de excavat	5340 mm
D Max. inaltimea de descarcare	3730 mm
E Min. inaltimea de descarcare	1410 mm
F Max. adancimea de excavat vertical:	2580 mm
G Inaltime deasupra bratului la raza minima de rotire:	4100 mm
H Distanța capului bratului cu echipamentul de lucru retras cât mai mult posibil	1690 mm
I Raza de rotire la max. rotire boom (L)	2260 mm
Raza de rotire la max. rotire boom (R)	2080 mm
Raza minima de rotire	2520 mm
J Max. claritate atunci când lama este ridicată	470 mm
K Max. adancimea lamei în jos	430 mm
L Offset boom (L)	745 mm
Offset boom (R)	710 mm
Max. unghi de rotire boom (L)	58°
Max. unghi de rotire boom (R)	54°



SY50U – rezultate mari si echipamente excelente

SY50U este un utilaj versatil, perfect echipat pentru o gama variata de aplicatii. Echipamentele optionale si dispozitivele de atasament disponibile sunt menite sa sporeasca flexibilitatea acestuia.



CONFORTUL OPERATORULUI / CABINA

Incalzitor	●
Sistem manual de aer conditionat	●
Radio si difuzor	●
Brate de sustinere (reglabile)	●
Prize 12V	●
Stergator	●
Pulverizator	●
AUX 1 pe Joystick	●
AUX 2 pe Joystick	●
8 setari hidraulice pentru atasamente	●
Geom frontal detasabil	●

SIGURANTA

Intrerupator principal baterie	●
Alarma de deplasare	●
Semnalizator de avertizare	●
Capace cu inchidere securizata	●

ECHIPAMENT DE LUCRU

Valve de mentinere a sarcinii pe brat si mana cu indicator de suprasarcina	●
Circuit dublu pentru cuplaj rapid hidraulic cu tevi	●
Linie ciocan & linie de shear proportionala pe Joystick cu tevi	●
Linie de rotatie proportionala pe Joystick cu tevi	●
Reglaj flux pentru atasamente	●
Lama de excavator	●
Protectii cilindri – brat	●

FARURI

Faruri - fata(LED)	●
Faruri - brat (LED)	●

SUBSTRUCTURA

Lanturi din cauciuc	●
Lanturi din otel	●
Gauri/bucle pentru fixare	●
Protectii cilindri – lama de excavator	●

MOTOR

Idle Automat	●
Filtru Diesel	●
DPI	●
Filtru Aer	●

SISTEM HIDRAULIC

Frana de rotire	●
Deplasare 2 viteze	●
Joystick-uri cu presiune hidraulica pentru operare	●
Tevi pentru functia hidraulica suplimentara AUX 1	●
Tevi pentru functia hidraulica suplimentara AUX 2	●
Filtru principal	●

UN SERVICIU PE CARE TE POTI BAZA

La fel cum procedam cu excavatoarele noastre, cerem si o calitate si fiabilitate ridicata pentru produsele noastre de service. Acest lucru subliniaza performanta echipamentelor noastre in ceea ce priveste durabilitatea lor si raportul excelent pret-performanta.

Pana la urma, intretinerea este esentiala pentru eficienta, cost-eficienta si siguranta. Dealerul tau SANY este fericit sa te ajute cu o gama completa de servicii pentru a asigura ca masina ta continua sa functioneze eficient pe termen lung.

SANY – flexibil, rapid si intotdeauna aici pentru tine

Asistenta rapida, consultanta personalizata si un stoc fiabil de piese originale – asta inseamna pentru noi un serviciu premium.



FURNIZARE PIESE – RAPIDA SI FIABILA

Prin achizitionarea unui excavator mini SANY, ai facut o investitie pentru viitor. Disponibilitatea rapida a pieselor de schimb este garantia unor perioade minime de nefunctionare si timpi de defectiune.



Informatii detaliate in alb si negru

Manualele si documentele sunt disponibile pentru toate excavatoarele mini SANY, iar acestea te pot ajuta cu operarea, intretinerea, service-ul si reparatiile. Acestea includ instructiuni de operare si intretinere si specificatii tehnice.



COMBINATIA PERFECTA DE COMPACTITATE SI PUTERE

SY50U este intr-adevar o masina puternica si compacta. Designul sau compact inseamna ca se simte ca acasa pe santierele urbane, precum si in locurile in care spatiile sunt deosebit de mici. Puterea si versatilitatea sa asigura productivitatea.

ROBUST SI DURABIL

Toate componentele sunt concepute pentru a rezista la stresuri mari. Modul de lucru al materialelor este de asemenea de o calitate excelenta – aproape toate imbinările sudate sunt executate perfect de **roboti de sudura**.

IN CELE MAI MICI SPATII

Structura robusta a bratului este cea mai importanta parte a excavatorului pentru orice tip de munca. Aceasta permite masinii sa atinga mobilitatea compacta exceptionala.

MENTENANTA SI SERVICE

Multumita motorului montat pe suporturi cu presiune pe gas, structura caroseriei si aranjamentului componentelor principale, rutinele de intretinere si reparare a masinii pot fi realizate rapid si usor.

FARA COMPROMISURI

Operatiunile de zi cu zi de pe santier impun cerinte mari atat asupra operatorilor, cat si asupra masinilor. Componente de siguranta excelente sunt, prin urmare, incluse, cum ar fi **protectiile cilindrilor stabile**.

PUTERE

Motorul puternic **Yanmar 4TNV88C-PSY** inseamna ca acest excavator mini este perfect adaptat pentru sarcini "maximale".

COST-EFICIENTA CA STANDARD

Impreuna cu **injectia directa de combustibil**, functia auto-adaptabila regleaza motorul la puterea necesara. Aceasta inseamna ca sistemul hidraulic inteligent reduce consumul de combustibil, consumul motorului si emisiile de gaze de esapament. Acest lucru se reflecta pozitiv in costurile sale de operare si ciclurile de viata reduce.

CARACTERISTICI TEHNICE

Motor	Yanmar 4TNV88C-PSY
Putere nominala	29.1 kW / 2 400 rpm
Cuplu maxim	144.9 Nm / 1 500 rpm
Viteza maxima	4 km/h
Viteza de rotire	10 rpm
Pompa principala	Pompa cu piston axial de deplasare variabila
Debit maxim ulei	138.6 l/min

Not all products are available in all markets. As part of our continuous improvement process, we reserve the right to modify specifications and designs without giving prior notice. The figures may contain additional options.

SANY

Quality Changes the World

SANY HEAVY MACHINERY (UK) LTD
info@sanyuk.com
www.sanyuk.com