

SANY

Quality Changes the World

CAND PRODUCTIVITATEA CONTEAZA !



COMPACT, PUTERNIC SI EFICIENT



EXCAVATOARE COMPACTE
SY135C

Motor
ISUZU 4JJ1X
Putere nominala
78.5 kW / 2000 rpm
Capacitate cupa
0.6 m³
Greutate operare
14870 kg

SANY

Pentru sarcinile dificile, ai nevoie de un partener de prima clasa

Calitatea provine din experiență. Și din idei noi. Acesta este motivul pentru care combinăm acești doi factori cruciali la SANY. Acest lucru se datorează faptului că suntem unul dintre principalii producători mondiali, care au vândut peste 170000 de excavatoare în 10 ani. Acest lucru înseamnă că vă puteți baza întotdeauna pe produse sofisticate care au cifra de afaceri anuală dedicată cercetării și dezvoltării. Acesta este motivul pentru care vă oferim nu numai cuvântul nostru, ci și garanția noastră extraordinară de cinci ani, ca garanție a cât de puternice și solide sunt produsele noastre

170000

EXCAVATOARE VANDUTE IN
10 ANI

5-7%

DIN CIFRA DE AFACERI PENTRU
CERCETARE SI DEZVOLTARE

5 ANI GARANTIE *

Calitatea schimba lumea !

* Aplicabil pe anumite modele, vă rugăm să vă adresați unui dealer local.



SY135C

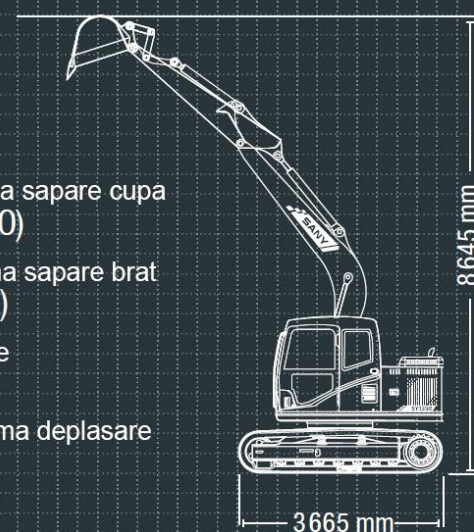
SY135C Caracteristici

Forța maximă sapare cupa
103 kN (ISO)

Forța maximă sapare brat
67 kN (ISO)

Viteza rotație
12 rpm

Viteza maximă deplasare
5.3 km/h



EXCAVATORUL COMPACT REDEFINIT

În ciuda designului său compact, SANY SY135C prezintă o versatilitate și performanță impresionantă. Utilajul se remarcă la săpat, zdrobire, încărcare și reumplere. Perfect pentru utilizarea în locurile în care spațiul este limitat: în construcții de drumuri și canale, zone interioare ale orașului, horticultură și amenajare și demolare. Puterea sa îi permite să atingă forțe mari de excavare, care altfel ar fi posibile numai cu mașini semnificativ mai mari.

Toate acestea cu o rază de funcționare uimitor de mare. Acest lucru economisește timp, deoarece mașina trebuie să fie mutată mult mai rar pe șantier. Vorbind de mișcare, dimensiunile compacte ale mașinii facilitează un transport ușor și sigur.



PROPRIETATI

ECONOMIE

PERFORMANTA PUTERNICA CU CONSUM MIC DE COMBUSTIBIL

Lucrați mai mult cu mai puțin combustibil- motorul sofisticat și conceptul hidraulic al modelului SY135C fac acest lucru o realitate. Motorul diesel extrem de puternic, echipat cu tehnologie common rail și sistem de control a emisiilor cu AdBlue, are un cuplu maxim de 375 Nm la 1800 rpm. Alegerea diferitelor moduri de funcționare presetate și reducerea automată a turației optimizează consumul de combustibil. Aici puterea întâlnește eficiența. Economii totale datorate eficienței îmbunătățite au ca rezultat semnificative beneficii..

ECONOMIE

Tipul potrivit de presiune

Ambele pompe cu pistoane axiale, cu debit variabil, puternice, sunt acționate astfel încât presiunea să crească doar atât cât este necesar. Acest lucru economisește combustibil și prelungește durata de viață a componentelor.

În plus, sistemul său hidraulic are o structură sofisticată, care reduce pierderile prin frecare și căderea de presiune în conducte și asigură transferul eficient al energiei pentru toate condițiile de lucru.

SY135C

CALITATE

Calitatea merită - Componentele de înaltă calitate îmbunătățesc durabilitatea mașinii, crescând în plus intervalele de revizii.

DIMENSIUNI

Putere compactă - SANY SY135C abordează funcționarea extrem de eficient ca excavator compact. Performanță ridicată și stabilitate impresionantă - combinația perfectă pentru a finaliza toate sarcinile rapid și în mod sigur pe șantier.

EXPERIENȚA UTILIZATORULUI

Ușor de întreținut - Capota motorului care poate fi deschisă complet și plasarea componentelor cheie în centru facilitează întreținerea și service-ul rapid și ușor.



SIGURANTA

Protecție completă - Cilindrii hidraulici sunt protejați în mod optim împotriva avariilor, datorită dispunerii lor atente și plăcilor de protecție stabile.

COMPONENTE

Utilaj de încredere - Încercat și testat motorul ISUZU-4JJ1X garantează performanțe fiabile pe termen lung, chiar și în condiții grele de lucru.

ECONOMIE

Eficiență și putere - Sistemul de control inteligent adaptează capacitatea pompei la puterea disponibilă a motorului pentru o eficiență mai mare din punct de vedere al costurilor.



CALITATE

Cu beneficiul robusteții

Durabilitatea și robustețea sunt caracteristici standard pentru toate excavatoarele SANY. Structura consolidată a SY135C conferă stabilitate exemplară a șasiului, prelungind astfel durata de funcționare a mașinii. Mai mult, toate panourile sunt confecționate exclusiv din metal, ceea ce le face deosebit de rezistente.



Fiabilitate absolută pentru siguranță

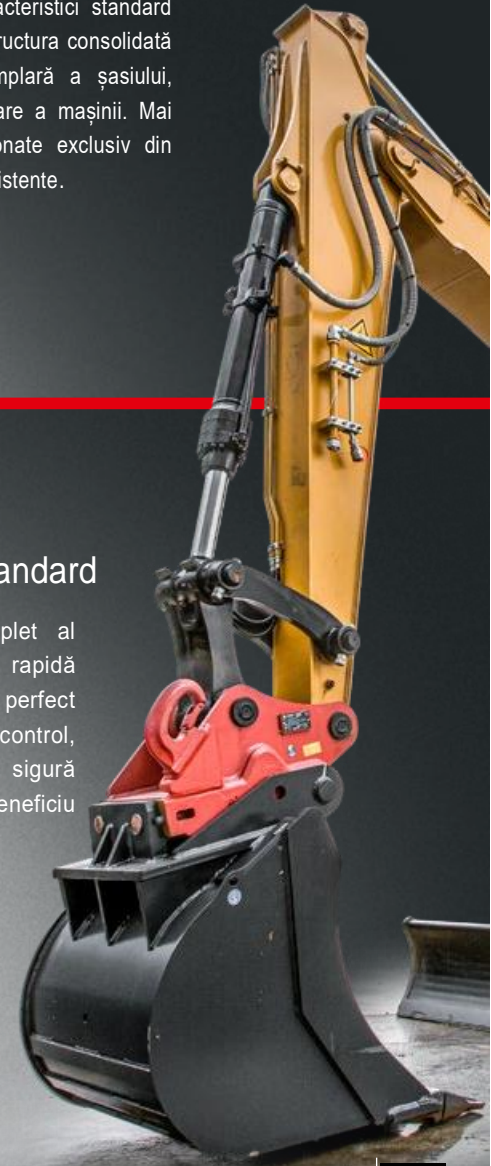
Garanția SANY de cinci ani * vă oferă asigurarea că puteți conta pe echipamentul dumneavoastră.

* Cu partenerii participanți

COMPONENTE

Flexibilitatea ca și standard

Aranjamentul hidraulic complet al sistemului de schimbare rapidă garantează că funcțiile sunt perfect integrate în meniul de control, facilitând înlocuirea rapidă și sigură a atașamentului. Un alt beneficiu este economia.





EXPERIENTA UTILIZATORULUI
Control cu simț

Controlul joystick-ului permite funcționarea intuitivă a tuturor funcțiilor excavatorului. Distribuitorul hidraulic răspunde imediat la comenzi. Împreună cu setarea automată a vitezei, aceasta permite efectuarea precisă și sigură a lucrărilor cu o eficiență mai mare și un consum de combustibil mai mic pentru aceeași operație. Să nu uităm de monitorul multifuncțional, care este ușor de citit și de navigat și afișează toate informațiile importante.

Punctele noastre forte – Sany va oferă următoarele beneficii:

- + Cabină confortabilă cu numeroase dotari suplimentare
- + Sasiu robust
- + Sistem quick-change
- + Instrumente clare și display mare, color, de înaltă rezoluție plus camera video
- + Suduri de calitate executate de către roboți
- + Echipament de siguranță extins
- + Iluminat de lucru cu LED

SIGURANTA
Minimizare riscuri

Balustradele ergonomice permit accesul sigur la platforma de întreținere. Oglinzile mari facilitează mișcarea sigură în timpul funcționării, în timp ce supapele de siguranță mențin boom-ul și arm-ul, chiar și în cazul spargerii unei conducte sau furtun..



EXPERIENTA UTILIZATORULUI

CLASA PREMIUM A CONFORTULUI PENTRU OPERATOR

O caracteristică cheie a SY135C este confortul operatorului. Izolația excelentă a cabinei asigură protecție la zgomot, vibrații, și temperaturi scăzute. Scaunul cu suspensie pneumatică, furnizat standard, oferă cel mai bun grad de confort și protecția împotriva oboselii datorită spătarului și diverselor opțiuni de reglare.

Mai mult loc în cabina, un radio și o mufă de 12 V, ventilație reglabilă, încălzire și un sistem automat de climatizare, un spațiu generos de depozitare, întregesc pachetul de confort.



DIMENSIUNI

TOTUL LA CONTROLUL TAU

SY135C impresionează prin stabilitate și putere acolo unde este nevoie. Raza sa mare de lucru este, de asemenea, un punct plus, cu o acoperire orizontală maximă de 8290 mm și adâncime maximă de excavare de 5500 mm. În plus lama asigură stabilitate suplimentară.



MOTOR

Model	ISUZU4JJ1X
Tip	Racit cu apa, 4 cilindrii, cu commonrail si Adblue
Emisii	Stage V
Putere nominala	78.5 kW/2000 rpm
Cuplu maxim	375 Nm/1600 rpm
Cilindree	2999 ccm
Baterii	2x 12V/120Ah

CAPACITATI UMLERE

Rezervor combustibil	245l
Racire motor	23.6 l
Ulei motor	15l
Hidromotor mars	2.2l
Adblue	20l
Rezervor ulei hidraulic	175l

PERFORMANTA

Rotire cabina	12 rpm
Viteza maxima de deplasare	Mare 5.3 km/h, mic 3.5 km/h
Putere maxima de deplasare	112kN
Panta	35°
Capacitate cupa	0.6 m³
Presiune la sol	0.41 kg/cm²
Forta sapare cupa ISO	103 kN
Forta sapare brat ISO	67 kN

GREUTATE OPERARE

SY135C	14870 kg
Circuit de lucru	343 bar
Circuit de rotire	250 bar
Circuit deplasare	343 bar
Presiune pilot	39 bar

SISTEMUL HIDRAULIC

	Pompa principala	2 pompe cu pistoane axiale, cu debit variabil, asistate electronic
Debit maxim ulei	2 x	110 l/min
Motor deplasare	Motor cu 2 viteze cu pistoane axiale cu reductor planetar si frana automata multi-disc	
Motor intoarcere	Motor cu pistoane axiale cu reductor planetar și frana de retinere automata	

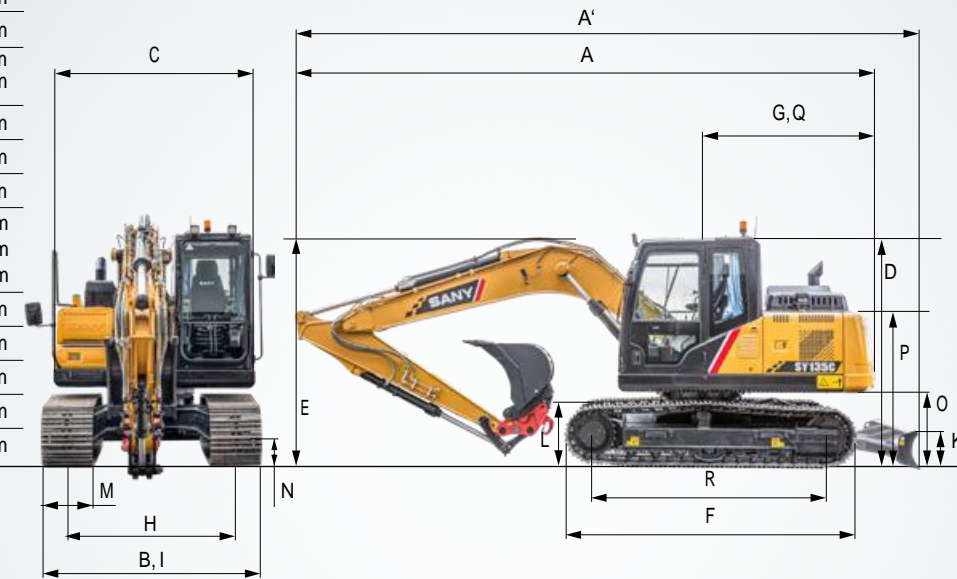
STRUCTURA SUPERIOARA SI INFERIOARA

Lungime boom	4	600	mm
Lungime arm	2	500	mm
Role inferioare	7		
Role superioare	1		
Motor rotire	Reductor planetar actionat de un motor hidraulic cu pistoane axiale cu frana cu eliberare hidraulica automata		

DIMENSIUNI (TRANSPORT)

A	Lungime transport	7700 mm
A'	Lungime transport (lama)	8850 mm
B	Latime transport*	2590 mm
C	Structura superioara cabina	2490 mm
D	Inaltime peste cabina/ ROPS	2820 mm
E	Inaltime brat baza - transport	2815 mm
F	Lungimea totala a senilei	3665 mm
G	Lungime coada	1500 mm
H	Ecartament	1990 mm
I	Latime totala senila (+lama)*	2550 mm
	Latime totala senila (+lama)**	2490 mm
J	Distanța orizontala la lama	2650 mm
K	Inaltime lama	480 mm
L	Inaltime senila	815 mm
M	Latime amprenta senila	500 mm
		600 mm
		700 mm
N	Distanța minima la sol	425 mm
O	Distanța contragreutate	910 mm
P	Inaltime protectie motor	2130 mm
Q	Raza intoarcere coada	1500 mm
R	Ampatament	2930 mm

*la latime senile de 600 mm
**la latime senile de 500 mm

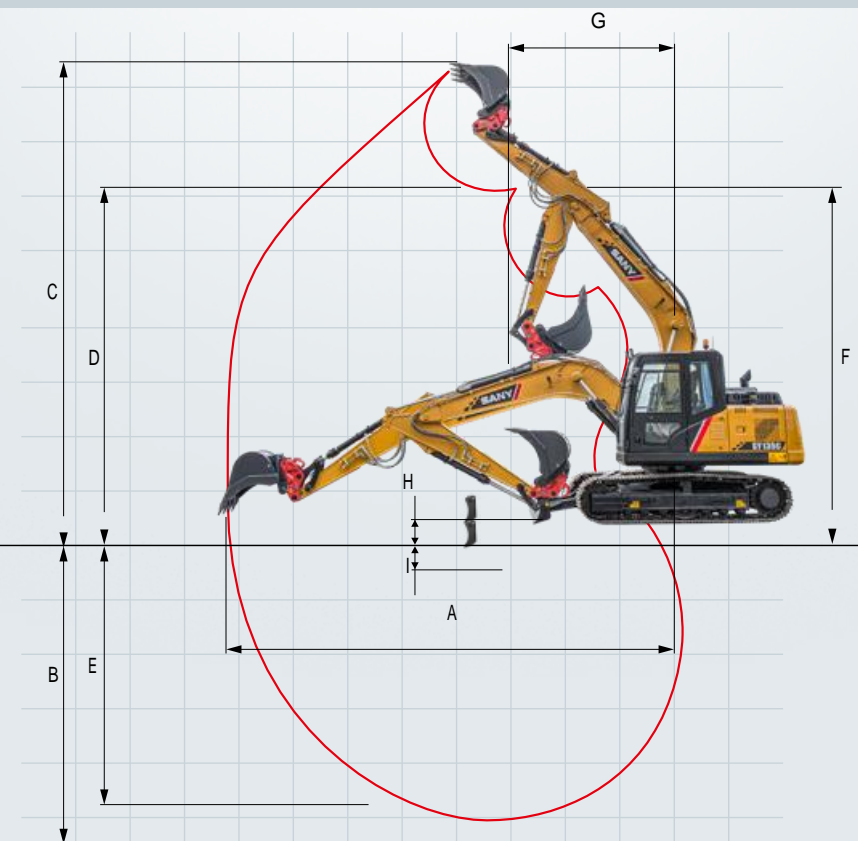


CAPACITATI DE RIDICARE CU LAMA COBORATA SI CU LA RIDICATA *

Inaltime punct incarcare	Raza								Distanța sapare Maxim
	2.0m/6.6ft	3.0m/9.8ft	4.0m/13.1ft	5.0m/16.4ft	6.0m/19.7ft	6.0m/19.7ft	7.0m/23.0ft		
7.0m kg	[Diagram]								2550 2500
23.0ft lb	[Diagram]								7055 7055
6.0m kg	[Diagram]								3150 3150
19.7ft lb	[Diagram]								6945 6945
5.0m kg	[Diagram]								3500 3500 2400 2400 2400 2400
16.4ft lb	[Diagram]								7715 7715 5290 5290 5290 5290
4.0m kg	[Diagram]								3950 3950 3700 3500 3550 2650 3550 2650
13.1ft lb	[Diagram]								8710 8710 8150 7715 7825 5840 7825 5840
3.0m kg	5800 5800	4650 4650	4050 4050	3400 3400	3700 2600	3700 2600	3700 2600	2050 2050	
9.8ft lb	12785 12785	10250 10250	8930 7495	8160 5730	8160 5730			4520 4520	
2.0m kg	7500 6800	5450 4500	4500 3300	3950 2550	3900 2550	2300 2050		2100 2100	
6.6ft lb	16535 14990	12015 9920	9920 7275	8710 5620	8600 5620	5070 4520		4630 4630	
1.0m kg	6800 6450	6150 4300	4900 3200	4150 2500	3800 2500	2450 2000		2200 2200	
3.3ft lb	14990 14220	13560 9480	10800 7055	9150 5510	8380 5510	5400 4410		4850 4850	
Ground line	6750 6300	6500 4200	4900 3100	4300 2450	3750 2450			2350 2350	
lb	14880 13890	14330 9260	10800 6835	9480 5400	8270 5400			5180 5180	
-1.0m kg	4550 4550	8450 6250	6550 4100	5200 3050	4250 2400	3750 2400		2600 2600	
-3.3ft lb	10030 10030	18630 13780	14440 9040	11465 6725	9370 5290	8270 5290		5730 5730	
-2.0m kg	6900 6900	8150 6300	6300 4100	5000 3050	3950 2400	3750 2400		3050 3050	
-6.6ft lb	15210 15210	17965 13890	13890 9040	11025 6725	8710 5290	8270 5290		6725 6725	
-3.0m kg	9600 9600	7200 6350	5600 4150	4350 3100				3750 3750	
-9.8ft lb	21165 21165	15870 14000	12345 9050	9590 6835				8270 8270	
-4.0m kg		5500 5500	4150 4150					3550 3550	
-13.1ft lb		12125 12125	9150 9150					7825 7825	

SPATIU DE LUCRU

A	Distanța maxima sapare	8290 mm
B	Adancime maxima sapare	5500 mm
C	Inaltime maxima sapare	8645 mm
D	Inaltime maxima golire	6175 mm
E	Adancime maxima sapare verticala	4850 mm
F	Inaltime totala deasupra bratului la intoarcere minima	6500 mm
G	Raza minima intoarcere	2500 mm
H	Distanța maxima cu lama ridicata	490 mm
I	Adancime maxima cu lama coborata	320 mm



*la latime senile de 600 mm



SY135C - extraordinar de bine dotat standard

SY135C este un model complet și echipat perfect pentru o serie largă de aplicații. Sunt disponibile echipamente suplimentare și dispozitive de atașament pentru a-și sporiflexibilitatea și mai mult.

CONFORT OPERATOR / CABINA

Scaun cu suspensie pe aer	•
Scaun incalzit	•
Incalzire cabina	•
Aer conditionat automat	•
Radio si difuzor	•
Cotiere (reglabile)	•
Prize 12v	•
Stergator parbriz	•
Spalator parbriz	•
Trapa	•
Cutie racire integrata	•
AUX 1 pe Joystick	•
AUX 2 pe Joystick	•
Parbriz frontal detasabil	•
Covor de cauciuc	•

LUMINI DE LUCRU

Lumini – frontale (LED)	•
Lumini – brat (LED)	•
Lumini – platforma (LED)	•

SASIU

Senile de otel	•
Lacat hidraulic pe cilindrul lamei	•
Găuri / ochiuri pentru ancorare	•

Echipament standard • Opțiune speciala •

Opțiunile standard si speciale difera in functie de tara in care este livrat excavatorul compact. Daca aveti intrebări, contactați direct dealerul.

ECHIPAMENT DE LUCRU

Valve sustinere sarcina brat si indicator suprasarcina	•
Circuit cu acțiune dublă pentru cuplaj rapid hidraulic cu conductă	•
Circuit hidraulic pentru foarfeca si picon cu comanda din joystick	•
Linie de rotație proporțională pe Joystick cu conductă	•
Reglarea debitului pentru atașamente	•
Lamă buldozer	•
Fără lamă buldozer	•

SIGURANTA

Contact principal pentru baterie	•
Girofar	•
Hote blocabile	•
Balustrade	•
Capac rezervor cu cheie	•

MOTOR

Relanti auto	•
Filtru diesel	•
Filtru aer	•

SISTEMUL HIDRAULIC

Frana rotire	•
2 viteze de deplasare	•
Butoane operare presiune hidraulica pe Joystick	•
Conducte pentru functii hidraulice suplimentare AUX 1	•
Conducte pentru functii hidraulice suplimentare AUX 2	•
Filtru principal	•

UN SERVICE PE CARE TE POTI BAZA

La fel cum procedăm și cu excavatoarele noastre, solicităm și o calitate și fiabilitate ridicată a produselor noastre de service. Acest lucru subliniază performanțele echipamentelor noastre în ceea ce privește durabilitatea și raportul excelent preț-performanță.

La urma urmei, întreținerea este crucială pentru eficiență, rentabilitate și siguranță. Distribuitorul dvs. SANY este încântat să vă ajute cu o gamă cuprinzătoare de servicii pentru a vă asigura că aparatul dvs. continuă să funcționeze eficient pe termen lung.

SANY – flexibil, rapid si mereu acolo pentru tine

Asistență rapidă, consultanță personalizată și o furnizare fiabilă de piese originale – prin asta ne referim la un serviciu premium.



Beneficiile adaugata Sany va ofera:

- + Furnizare rapidă datorită depozitului central din apropiere de Koln
- + Peste 15.000 de piese de schimb pentru ca mașina dvs. să fie extrem de fiabilă
- + Cunoștințe de specialitate pentru furnizarea optimă a mașinii tale
- + Datorită programului special de instruire SANY, dealerii noștri sunt mereu la curent pentru a putea face față tuturor provocărilor tehnice.

Furnizare de piese - rapidă și fiabilă

Odată cu achiziționarea unui excavator compact SANY ați făcut o investiție în viitor. Disponibilitatea rapidă a pieselor de schimb este garanția dvs. pentru perioade minime de dezactivare și timp de avarie.



Informații detaliate in alb si negru

Manuale și documente sunt disponibile pentru toate excavatoarele compacte SANY, iar acestea vă pot ajuta în exploatare, întreținere, service și reparații. Acestea includ instrucțiuni de operare și întreținere și specificații tehnice.





PERFORMANTA PE CARE TE POTI BAZA

SY135C demonstrează că performanța unui excavator compact nu este neapărat determinată de dimensiunile mari. Cu o greutate totală de aproape 15 tone, oferă raportul optim dintre putere și manevrabilitate. În plus, trenul de rulare cu ecartament larg și lama robustă asigură un nivel ridicat de stabilitate. Acest lucru permite folosirea optima a puterii disponibile- pentru o gamă cuprinzătoare de aplicații oriunde ar fi necesare mașini mai mari.

CALITATE CARE MERITA

Materiale de înaltă calitate și atenție la prelucrări constituie baza unei durate lungi de viață a mașinii. Aceasta face parte dintr-un concept sofisticat: de exemplu, partea superioară și partea inferioară a brațului principal este fabricată dintr-o singură bucată, fiind sudată continuu din față spre spate.

PUTERE COMPACTA

Mașina oferă forțe excelente de excavare la stabilitate maximă pentru clasa sa.

USOR DE INTRETINUT

Toate verificările de rutină și lucrările la mașină poate fi realizat rapid și ușor. De exemplu, rulmentul de rotire al mașinii poate fi gresat dintr-un singur punct.

PROTECTIE TOTALA

Siguranța pentru utilizatori, mașini și mediul de lucru este important pentru SANY. Dotările de siguranță ale SY135C includ, printre alte caracteristici, alarmă de mers cu spatele, girofar, indicator de suprasarcina la ridicare, lacăte hidraulice și scut de protecție pe cilindrul lamei.

FIABILITATE

Motorul puternic ISUZU-4JJ1X cu sistem de control al emisiilor cu AdBlue asigură o funcționare optimă în toate regimurile de lucru.

EFICIENȚA SI PUTERE

Împreună cu injecția electronică de combustibil, funcția autothrottle ajustează turația motorului la puterea necesară. Aceasta înseamnă că sistemul hidraulic inteligent reduce consumul de combustibil, uzura motorului și emisiile poluante.

REPERE TEHNICE

Motor	ISUZU4JJ1X
Putere nominala	78.5kW/2000rpm
Cuplu maxim	375Nm/1600rpm
Viteza maxima deplasare	5.3km/h
Viteza rotire	12rpm
Pompa principala	2 pompe cu pistoane axiale, cu debit variabil, asistate electronic
Debit ulei maxim	2x 162l/min



„SANY, PENTRU CA POTI AVEA PRETURI BUNE SI PERFORMANTA BUNA!”

Eike Brodtmann (proprietar) – Partner, Gnarrenburg, Germany

SANY

Quality Changes the World

SANY EUROPE GmbH

Sany Allee 1, D-50181 Bedburg

Tel +49 2272 90531 100

Fax +49 2272 90531 109

info@sanyeurope.com

www.sanyeurope.com

ENDRESS POWER

Bocsa

Caras - Severin
Str.Medresului, Nr. 17
Tel :0040 255 227 825
Fax :0040 255 227 828
office@endress-group.ro

Bucuresti

Ciorogarla
Sos. Bucuresti, Nr. 108
Tel :0040 213 500 995
Fax:0040 318 176 608
bucuresti@endress-group.ro

Cluj-Napoca

Baciu
Str. Transilvaniei, Nr.14
Tel :0040 372 909 725
Fax:0040 372 251 940
cluj@endress-group.ro

Timisoara

Dumbravita
Str. Ghiocilor, Nr. 1
Tel :0040 256 708 278
Fax:0040 256 708 278
tm@endress-group.ro

Brasov

Brasov
Calea Feldioarei, Nr. 106
Tel :0040 737 796 050
Fax :0040 255 227 828
bv@endress-group.ro